

## PLUS stolpefod 1456-1 + 15

### Hvor kan du bruge PLUS stolpefod 1456-1 + 15 ?

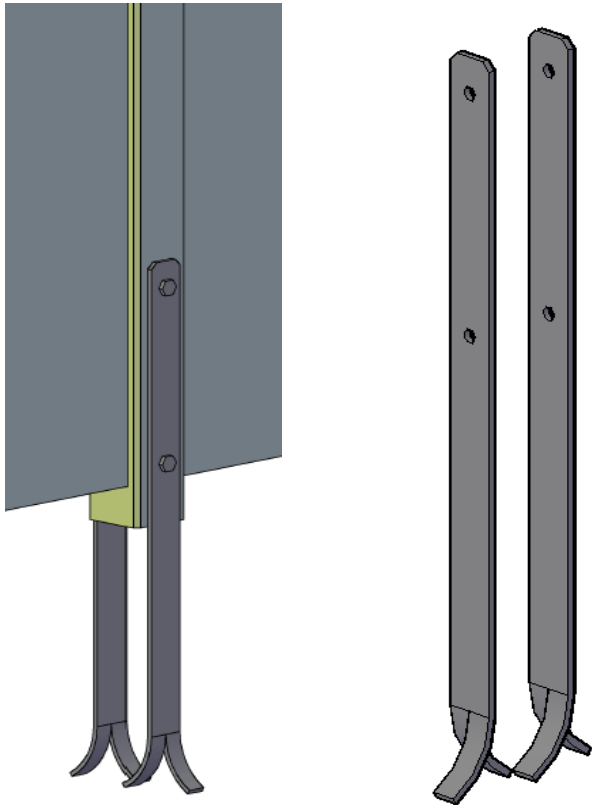
Se i tabellen herunder, om du kan bruge stolpefoden til netop dit hegn.

**Stolpebeslaget er beregnet iht. max vindhastighed 24 m/sek. og max hegnsvægt på 33 kg. pr. fag.**

Læs mere i det lyseblå felt, hvad du skal være opmærksom på, når du placerer dit hegn.

	Hegnshøjde i cm				
Hegnsbredde i cm	100 cm	120 cm	140 cm	160 cm	180 cm
100 cm	X	X	X	X	X
120 cm	X	X	X	X	X
140 cm	X	X	X	X	X
160 cm	X	X	X	X	X
180 cm	X	X	X	X	

### Korrekt montering iht. beregninger



### Om bæreevne og placering:

Stolpebeslaget er beregnet til det man kalder terrænkategori III = vindhastighed 24 m/s =>  $q = 0,30$  kN/m<sup>2</sup>.

Som er områder med regelmæssig bebyggelse eller vegetation.

Bæreevnen reduceres, hvis du placerer hegn tættere end 25 km på kysten og i åbent land.

Dette skyldes højere vindhastighed og større påvirkning.

#### Vindhastighed 24 m/s svarer til:

Stormende kuling (20,8 - 24,4 m/s)

Store grene knækkes- tagsten blæser ned.

Høje bølger, hvor toppen vælter over - skumsprøjt kan påvirke sigten.

### Vigtigt om etablering ved almindelige jordbundsforhold:

Mængden af beton under hver stolpefod påregnes til 30 kg. stolpebeton.

Der bør støbes til frostfri dybde (90 cm).

Almindelige jordbundsforhold er faste, intakte aflejringer uden grundvandsgener.

#### Medfølger

#### Beslag 19713-1

4 stk.  
M10x40mm  
Fransk skrue



#### Medfølger

#### Beslag 19717-1

4 stk. M10  
Møtrikhætter



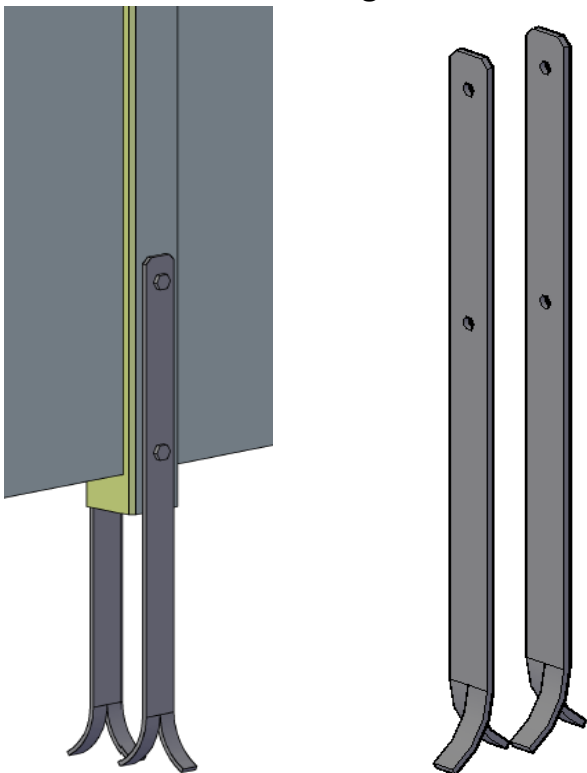
## PLUS Pfostenträger 1456-1 + 15

### Wo kann der PLUS Pfostenträger 1456-1 + 15 verwendet werden ?

In der Tabelle eine Übersicht ob der Pfostenträger für genau Ihren Zaun verwendet werden kann und im hellblauen Feld ein paar Hinweise für die Montage und Platzierung der Zaunanlage. **Der Pfostenträger ist für eine max. Windgeschwindigkeit von 24 m/sec. und ein max. Zaungewicht von 33 kg berechnet.**

	Zaunhöhe in cm				
Zaunbreite in cm	100 cm	120 cm	140 cm	160 cm	180 cm
100 cm	X	X	X	X	X
120 cm	X	X	X	X	X
140 cm	X	X	X	X	X
160 cm	X	X	X	X	X
180 cm	X	X	X	X	

### Korrekte Montage gemäß den Berechnungen



### Tragfähigkeit und Platzierung:

Der Pfostenträger ist geeignet für Geländekategorie III = Windstärke 24 m/s =>  $q = 0,30 \text{ kN/m}^2$ .  
Gebiete mit regelmässiger Bebauung und Vegetation. Die Tragfähigkeit reduziert sich, wenn der Zaun dichter als 25 Km von der Küste oder in offener Landschaft platziert wird. Dies hängt mit höheren Windgeschwindigkeiten und grösserer Beeinflussung zusammen.

### Windstärke 24 m/s entspricht:

Sturm Geschwindigkeit (20,8 - 24,4 m/s)  
Grössere Äste brechen - Dachziegel fliegen weg.  
Hohe Wellen die im Top brechen und Gischt die Sicht versperren kann.

### Wichtig bei Etablierung von üblichen Erdbodenbedingungen:

Menge von Beton unter jedem Pfostenträger wird mit 30 kg berechnet.  
Wir empfehlen in frostfreier Tiefe zu betonieren (90 cm).  
Übliche Bodenbedingungen sind feste, intakte Ablagerungen ohne Grundwasserbelastung.

#### Inklusive

**Beutel 19713-1**  
4 Stck.  
M10x40mm  
Holzschrauben



#### Inklusive

**Beutel 19717-1**  
4 Stck. M10  
Schutzkappen



## PLUS stolpfot 1456-1 + 15

### Hur kan du använda PLUS stolpfot 1456-1 + 15 ?

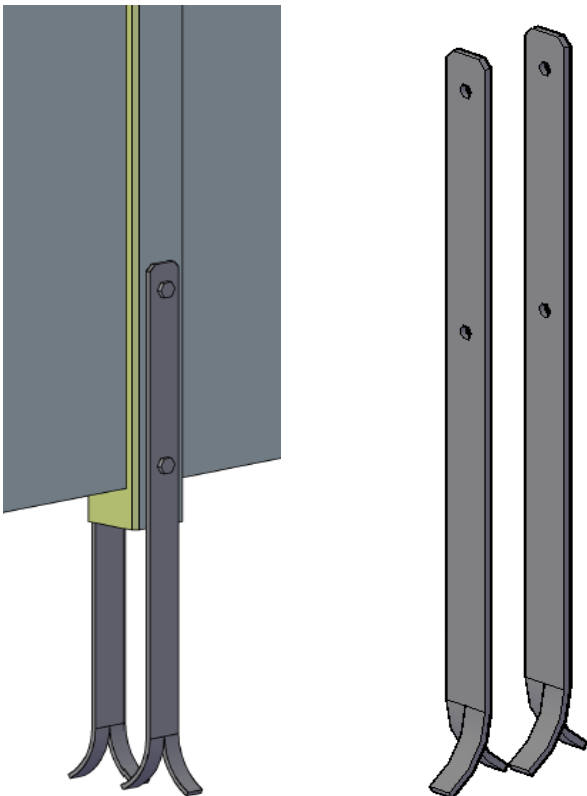
Se om du kan använda stolpfoten för just ditt staket i tabellen nedan.

**Stolpfoten är beräknat utifrån en max. vindhastighet på 24 m/sek. och en max. stängselvikt på 33 kg.**

Läs mer i det ljusblå fältet om sådant som man ska vara uppmärksam på när man placerar ut sitt staket.

	Stakethöjd i cm				
Staketbredd i cm	100 cm	120 cm	140 cm	160 cm	180 cm
100 cm	X	X	X	X	X
120 cm	X	X	X	X	X
140 cm	X	X	X	X	X
160 cm	X	X	X	X	X
180 cm	X	X	X	X	

### Korrekt installation enligt beräkningarna



### Om bärförmåga och placering:

Stolpen är avsedd för så kallad terrängkategori III = vindhastighet 24 m/s =>  $q = 0,30 \text{ kN/m}^2$ .

Detta är områden med regelbunden bebyggelse eller vegetation.

Bärförmågan minskar om man placerar staketet närmare än 25 km till kusten och i öppet landskap.

Detta beror på högre vindhastighet och större påverkan.

### Vindhastigheten 24 m/s motsvarar:

Stormig kuling (20,8 - 24,4 m/s)

Stora grenar knäcks - takpannor blåser ner.

Höga vågor med toppar som välter över - vågkam kan påverka sikten.

### Viktigt om etablering vid normala markförhållanden:

Mängden av betong under varje stolpfot beräknas enligt 30 kg stolpfot.

Man bör gjuta på ett frostfritt djup (90 cm).

Vanliga markförhållanden är fasta, intakta avlagringar utan grundvattenproblem.

### Medföljer

#### Beslag 19713-1

4 st.  
M10x40mm  
Fransk skruv



### Medföljer

#### Beslag 19717-1

4 st. M10  
Mutterkåpa



## PLUS stolpefot 1456-1 + 15

### Hvor kan du bruke PLUS stolpefot 1456-1 + 15 ?

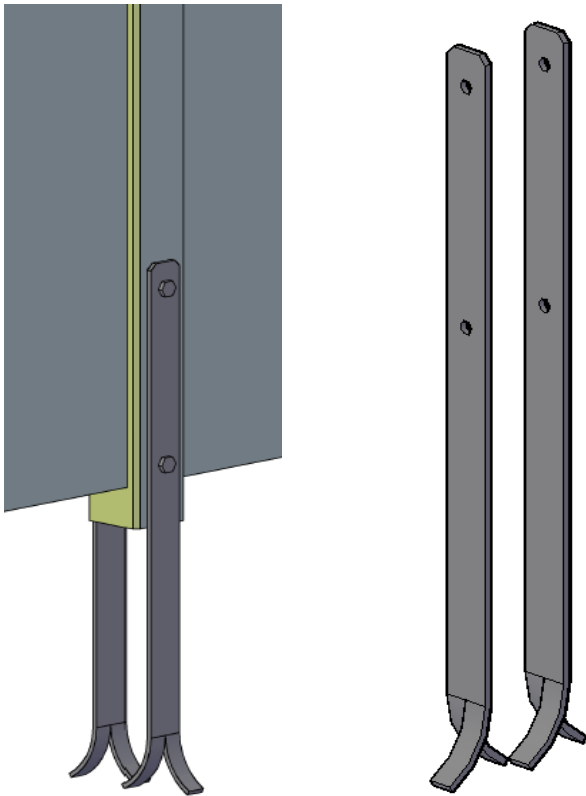
Se i tabellen nedenfor om du kan bruke stolpefoten til akkurat ditt gjerde.

**Stolpefoten er beregnet ut fra en maks. vindhastighet på 24 m/sek. og en maks. gjerdevekt på 33 kg.**

Les mer i det lyseblå feltet om hva du må være oppmerksom på når du plasserer gjerdet.

	Gjerdehøye i cm				
Gjerdebredde i cm	100 cm	120 cm	140 cm	160 cm	180 cm
100 cm	X	X	X	X	X
120 cm	X	X	X	X	X
140 cm	X	X	X	X	X
160 cm	X	X	X	X	X
180 cm	X	X	X	X	

### Korrekt montering iht. Beregningene



#### Om bæreevne og plassering:

Stolpebeslaget er beregnet for det som kalles terrengkategori III = vindhastighet 24 m/s =>  $q = 0,30$  kN/m<sup>2</sup>.

Dette er områder med jevnt dekke av bebyggelse eller vegetasjon.

Bæreevnen reduseres hvis du plasserer gjerdet nærmere enn 25 km fra kysten eller i åpent landskap.

Dette skyldes høyere vindhastighet og større påvirkning.

#### Vindhastighet 24 m/s tilsvarer:

Liten storm (20,8 - 24,4 m/s)

Store grener brekket- takstein blåser ned.

Høye bølger, hvor toppen velter over - sjøsprøyt kan påvirke sikten.

#### Viktig om etablering ved vanlige jordbunnsforhold:

Mengden av betong under hver stolpefot påregnes til 30 kg stolpebetong.

Der bør støpes til frostfri dybde (90 cm).

Vanlige jordbunnsforhold er faste, intakte avleiringer uten grunnvannsbesvær.

#### Medfølger

##### Beslag 19713-1

4 stk.  
M10x40mm  
Fransk skrue



#### Medfølger

##### Beslag 19717-1

4 stk. M10  
Mutterhetter

